

HARVIA CAULDRON

Instructions for Installation and Use

The flue connections of cauldrons must be made with great care. The connecting pipe must fit tightly against the pipe lining. The diameter of the flue outlet should be ca. 10–15 mm bigger than that of the connecting pipe. The space between the pipe and the flue outlet must be tightly sealed, for example, with mineral wool.

The inner cauldron is made of high-quality stainless steel. Note! Foreign substances in water or transferred in the cauldron by e.g. a grinding machine, such as iron, may cause rust spots. These can easily be removed using a fine (400) water sandpaper or emery paper on the surface. **Do not use steel wool for cleaning.**

When the inner cauldron is filled with cold water, some of the water may condense on the cauldron's outer surface, which may arouse suspicion of a possible leak in the cauldron. This is, however, a natural phenomenon and will disappear as the water warms up.

Rather than fill the cauldron to the brim, leave it a few centimetres short of full to avoid overboiling. **The cauldron must never be heated when empty.**

The inner cauldron can be removed for cleaning and chimney sweeping. If the outer surface of the inner cauldron is covered with a thick layer of soot, water will heat up more slowly and the consumption of firewood will increase.

Use only good quality wood (no resinous wood) in the furnace. Burning should take place slowly.

Cauldrons do not draw air as well as wood-burning stoves due to the narrow and initially cold smoke duct between inner cauldron and lining. Close the damper (sold as an accessory) when the fire has finished burning to keep the water warm longer.

The safety distance of inflammable materials is 150 mm sideways and backwards, 500 mm to front and 1000 mm up towards the ceiling. If the cauldron is placed on a wooden base, a concrete slab at least 60 mm thick must be cast between the base and the cauldron, or a corresponding sheath must be put in place. The slab must extend at least 100 mm sideways past the cauldron walls and 400 mm forward from the chamber door. The slab should be supported slightly above the floor surface to keep the floor material dry.

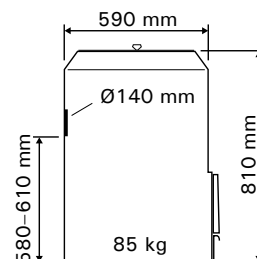
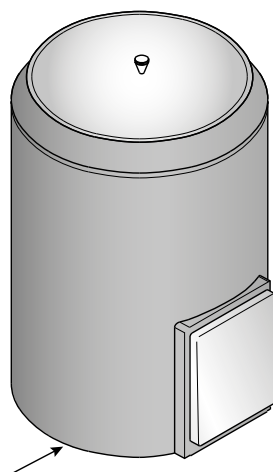
If a wood-burning stove is placed closer than 250 mm from the cauldron, the stove and cauldron must be separated by a non-flammable protective sheath that prevents the stove's heat from damaging the surface of the cauldron. The purpose of the sheath is to protect the cauldron from direct heat radiation from the stove. When equipped with a sheath, the stove and cauldron can be located as close as 60 mm from each other.

! Impurities and chemicals in the water may damage the metal parts of the cauldron.

The water used in the cauldron should meet the requirements of clean household water. The following factors have an essential influence on water quality:

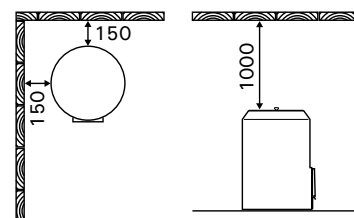
- humus concentration (colour, taste, precipitation); recommended concentration is less than 12 mg/litre.
- iron concentration (colour, odour, taste, precipitation); recommended concentration is less than 0.2 mg/litre.
- hardness; the most important substances are manganese (Mn) and calcium (Ca); recommended content of manganese is less than 0.05 mg/litre, and calcium less than 100 mg/litre.

! Do not allow water to freeze in the cauldron as expanding ice may break the inner cauldron.

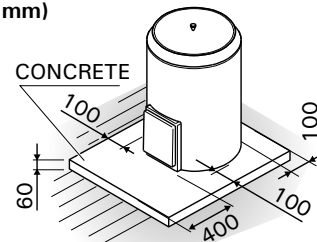


Adjustable legs (3 pcs): Lift the cauldron by about 50 mm and insert the adjustable leg's screw end in the hole in the plastic part. Put the cauldron back on its surface and adjust the legs to ensure that it is level.

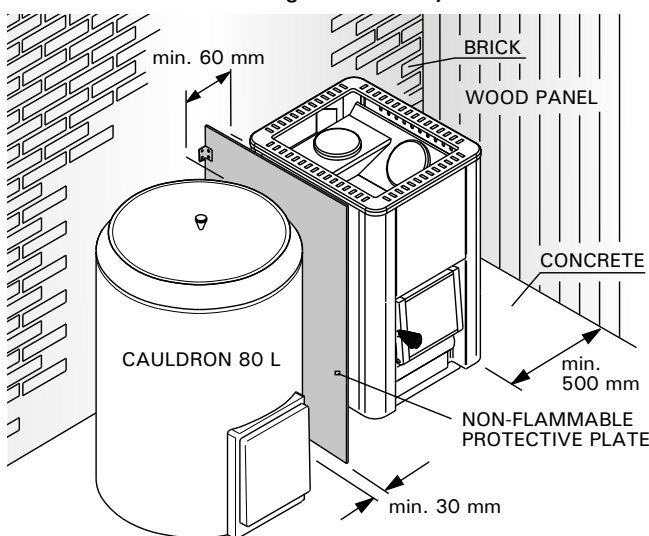
The safety distance to inflammable materials (min. mm)



Protecting the floor (min. mm)



Cauldron and wood-burning stove side-by-side



HARVIA

Harvia Oy
PL12
40951 Muurame
Finland
www.harvia.fi

ПЕЧЬ-БАК HARVIA

Инструкция по монтажу и эксплуатации

Соединение бака с дымоходом необходимо выполнить тщательно. Соединительная труба должна плотно прилегать к обшивке бака. Диаметр отверстия дымохода должен быть примерно на 10-15 мм больше диаметра соединительной трубы. Соединительную трубу следует тщательно уплотнить в отверстии дымохода, например, с помощью минеральной ваты.

Внутренний бак изготовлен из высококачественной нержавеющей стали. Внимание! Имеющиеся в воде или попавшие при шлифовке бака примеси, такие, как железо, могут вызвать появление ржавых точек. Они могут быть легко удалены с помощью легкой обработки тонкой (1400) шлифовальной бумагой для влажной шлифовки или наждачной бумагой. **Мочалку из стальной проволоки для очистки применять нельзя.**

Кроме того, необходимо принять во внимание, что при заполнении внутреннего бака холодной водой вода может конденсироваться на внешней поверхности внутреннего бака, что может показаться протеканием. Конденсация является нормальным явлением и прекращается с нагреванием воды.

При заполнении бака уровень воды необходимо оставить на несколько сантиметров ниже верхнего края бака в целях предупреждения возможного чрезмерного кипения. **Никогда нельзя нагревать пустой бак.**

Внутренний бак можно вынуть для мытья и очистки от сажи. Толстый слой сажи на внешней поверхности бака замедляет нагрев воды и увеличивает расход дров.

В топке бака рекомендуется сжигать хорошие сухие дрова (не смолистые). Горение должно происходить спокойно.

Бак не имеет такой сильной тяги, как дровяная каменка сауны. Плохая тяга вызвана более узким и вначале холодным дымоотводом между внутренним баком и обшивкой. Дымовую заслонку (дополнительное устройство) стоит закрыть по окончании горения, чтобы замедлить охлаждение воды.

Безопасные расстояния от бака до горючих материалов составляют: назад и в стороны - 150 мм, вверх к потолку - 1000 мм. Если бак устанавливается на деревянную основу, то между баком и основой необходимо отлить бетонную плиту толщиной не менее 60 мм или установить аналогичную защиту. Плита-основа должна выступать в боковом направлении не менее, чем на 100 мм от стенок бака, а в передней части - на 400 мм от дверцы топки. Плита должна поддерживаться на небольшом расстоянии над поверхностью пола, чтобы обеспечить сухость материала, из которого изготовлен пол.

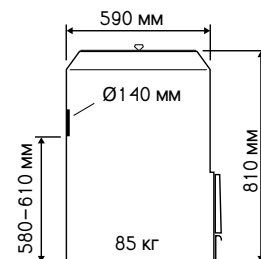
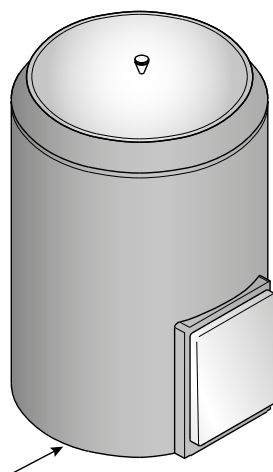
Если дровяная каменка устанавливается на расстоянии менее 250 мм от бака, то между баком и каменкой необходимо установить теплоизоляцию из негорючего защитного листа, что защитит поверхность бака от теплового воздействия каменки. Изоляция должна препятствовать прямому излучению тепла между каменкой и баком. При установке теплоизоляции каменка и бак могут располагаться даже на расстоянии 60 мм друг от друга.

⚠ Водные загрязнения и химикаты могут повредить металлические детали бака.

В баке следует использовать воду, которая отвечает требованиям к качеству хозяйственно-бытовой воды. На качество воды значительно влияют следующие факторы:

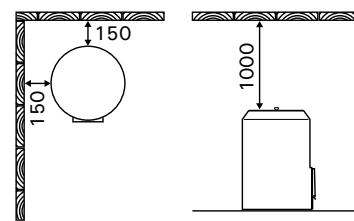
- содержание гумуса (цвет, вкус, осадок), рекомендации <12 мг/л;
- содержание железа (цвет, запах, вкус, осадок), рекомендации <0,2 мг/л;
- жесткость воды; наиболее важными веществами являются марганец (Mn) и кальций (Ca), т.е. известь. Рекомендации для марганца <0,05 мг/л и кальция <100 мг/л.

⚠ В баке нельзя оставлять воду, которая может замерзнуть, так как лед при расширении разрушит внутренний бак.

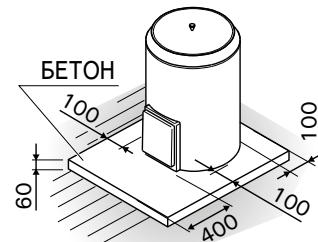


Регулируемые ножки (3 шт.): Приподнимите бак примерно на 50 мм и вставьте регулируемую ножку винтовой стороной в отверстие пластиковой детали. Опустите бак и выровняйте его путем изменения высоты регулируемых ножек.

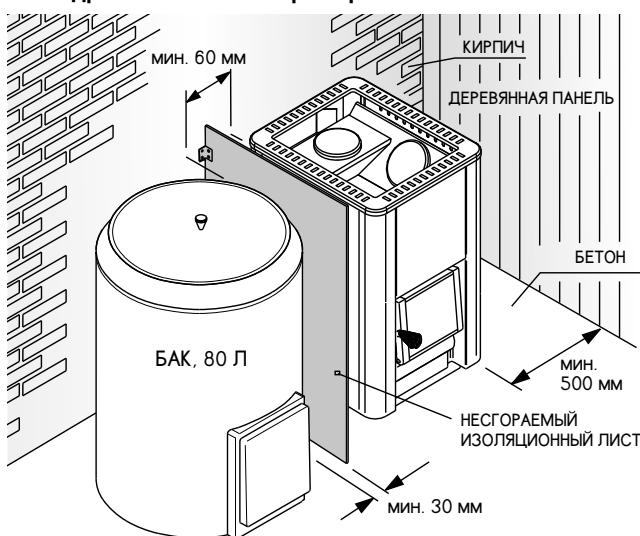
Безопасные расстояния от бака до горючих материалов составляют (мин. мм)



Защита пола (мин. мм)



Бак и дровяная каменка при параллельном монтаже



HARVIA

Harvia Oy
PL12
40951 Muurame
Finland
www.harvia.fi